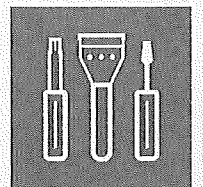


Montageinformatie
07/2022

Aluminium ramen

aluPilot

Het efficiënte beslagsysteem voor aluminium ramen.



Onderhoud

Smeerpunten lagercomponenten

De beslagonderdelen dienen regelmatig (minstens jaarlijks, echter in kantoor-, openbaregebouwen en in scholen en hotels halfjaarlijks) gecontroleert te worden op montage en slijtage. Naar behoefte moeten de bevestigingsschroeven aangedraaid worden of onderdelen vervangen en of op werking gecontroleerd worden.

De schaar en het hoeklager moeten éénmaal per jaar bij de bewegende delen ingevet worden.

De smeerpunten met hars - en zuurvrij vet insmeren.



Attentie! Risico op letsels. Het raam kan bij het uitnemen omlaag vallen en daarbij mensen verwonden. Neem het raam voor het onderhoud niet uit zijn ophanging.

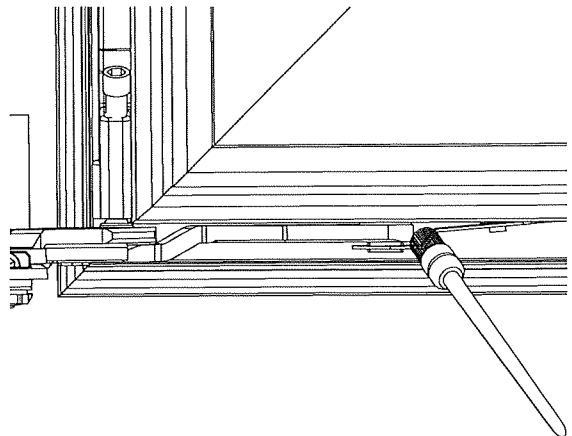
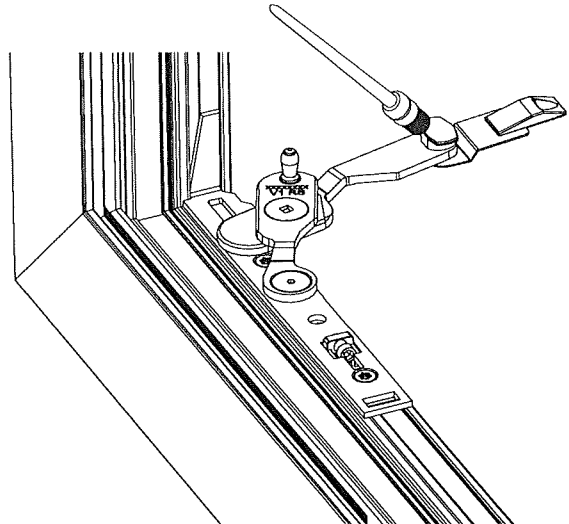
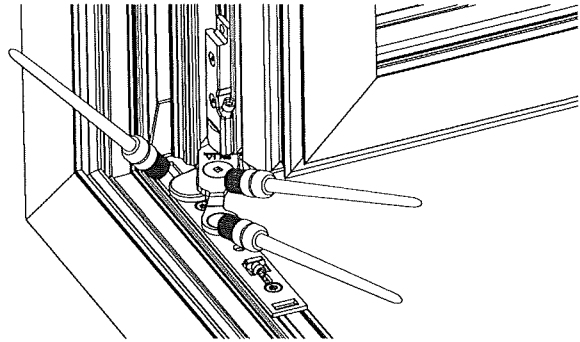


Attentie! Het beslag dient regelmatig gereinigd te worden, om een probleemloos en langdurig functioneren te garanderen!

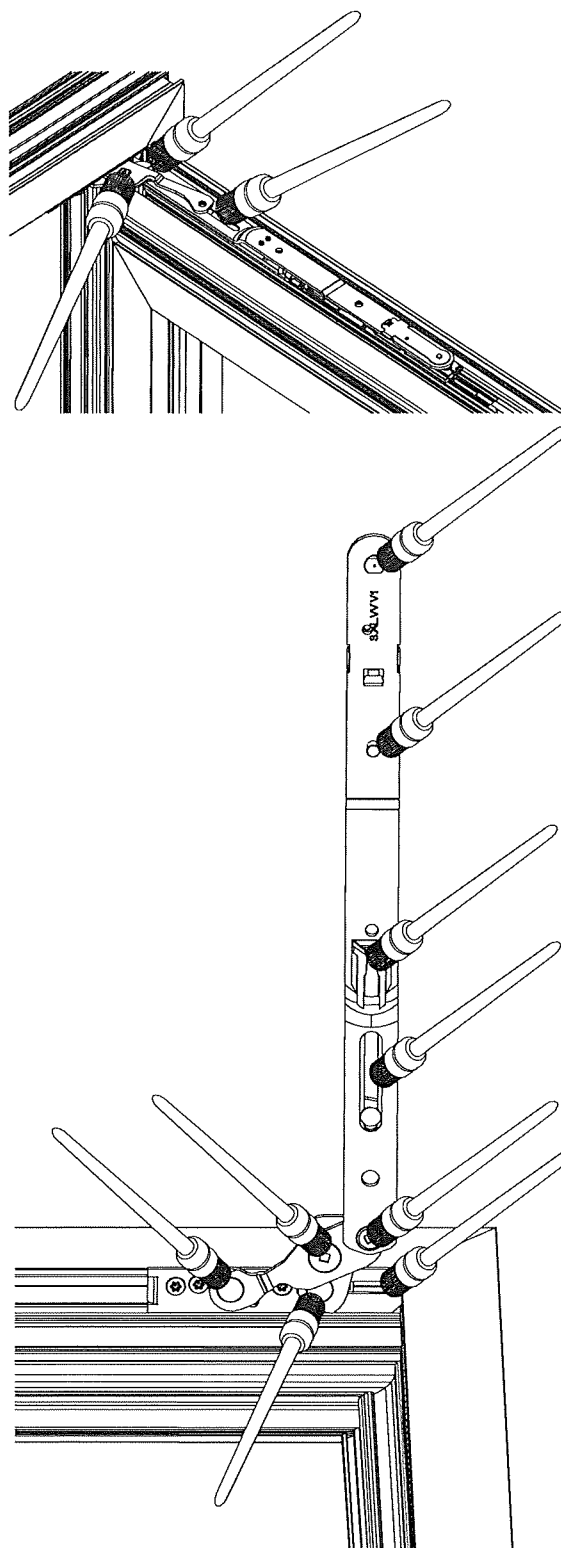


Attentie! Vooral na een intensievere reiniging van de ramen moeten de smeerpunten van het beslag voor de inbedrijfstelling worden gecontroleerd. Indien nodig moeten de hieronder gemarkeerde punten opnieuw worden gesmeerd.

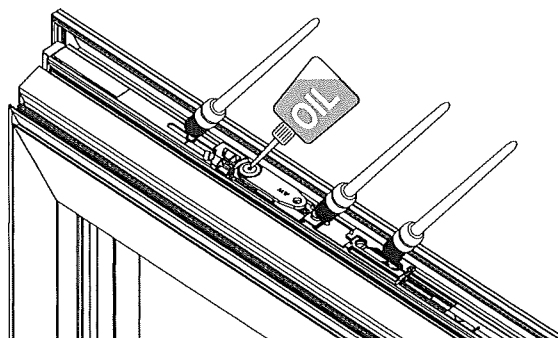
Voor de verdektliggende scharnierzijde



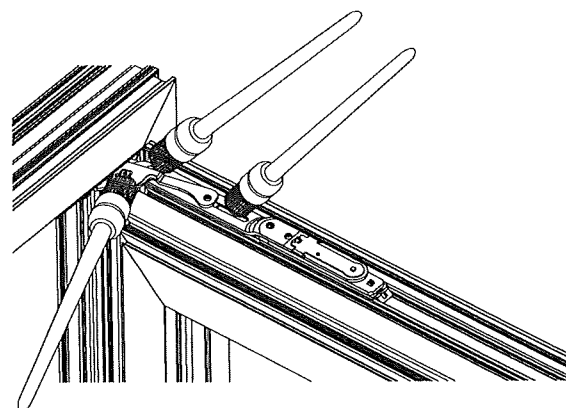
Voor de verdektliggende scharnierzijde



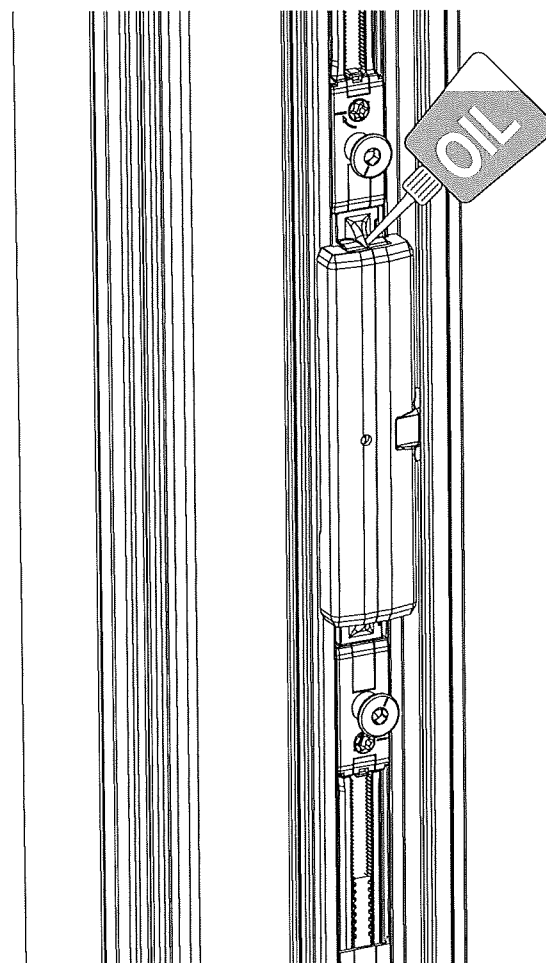
Schaargeleider



Draailager volledig verdektliggende scharnierzijde



Bediening



dempende draaibegrenzer

- De stang van de gedempte draaibegrenzer moet met een lichte oliefilm bedekt zijn.
- Indien nodig oliën!

